

Adresses concordées s. v. p. d
Georges MARTIN
57, Rue Grande-Étape - Téléph. 80
CHALONS-SUR-MARNE



Les Établissements P. GENEVÉE

Usines, Fonderies, Émailleries et Ateliers de Constructions Mécaniques
de FRETEVAL, St-OUEN-VENDOME (Loir-et-Cher) et VANNES (Morbihan)

Siège social à SAINT-OUEN-VENDOME (Loir-et-Cher)

R. C. Vendôme 563-564
— Vannes 784
C.C. Post. PARIS 954-80



Tél. Vendôme n° 34
Fréteval n° 2
Vannes n° 5

APPAREILS DE CHAUFFAGE ET CUISINE "PERFECTOR" ET "PHENIX"

ALBUM N° 17

USINES
DE SAINT-OUEN-VENDOME
(Loir-et-Cher)



NOTE IMPORTANTE CONCERNANT LES PIÈCES DE RICHANGE

Nous déclinons toute responsabilité quant aux erreurs et retards de livraison si, dans leurs commandes, MM. les Clients n'indiquent pas :

1° Le numéro de l'appareil avec sa spécification complète (série, type, genre, qualité, modèle teinte d'émail, etc.)

2° Le numéro de la pièce à fournir.

Pour les pièces de foyer, bien désigner "Foyer démontable" ou "Foyer en une seule pièce".

Pour les dessus, ovales, rondelles, tampons, mentionner s'ils doivent être "bruts", "moulés" ou "polis fin".

Pour les barres et les supports, indiquer le diamètre.

Pour les pièces de « Poêles Mixtes », les « Cuisinières Tout Fonte » et « 202 » ; indiquer "décor classique" ou "décor moderne".

NOS TEINTES D'ÉMAUX

MARRON
GRIS PERLE
GRIS BLEU

BLEU VERT
AUBERGINE
VERT MOUSSE

BLANC CRÈME

PIÈCES CHROMÉES

Le nickelage des pièces est remplacé maintenant par un chromage inaltérable.



TABLE DES MATIERES

Poêles et Calorifères

	PAGES
Calorifère « Phenix ».....	3
Cheminée « Phenix ».....	4
Poêles « Genevée ».....	5
Poêle mixtes « Perfector ».....	6

Cuisinières

Quelques conseils utiles.....	7
Cuisinières tout fonte « Perfector » — Série tout fonte, décor classique.....	9
Cuisinières tout fonte « Perfector » — Série tout fonte, décor moderne.....	10
Cuisinières tout fonte « Perfector » — Série Z.....	11
Cuisinières tout fonte « Perfector » — Série Passe-Partout.....	12
Cuisinières tout fonte « Perfector » — Série 202, décor classique.....	13
Cuisinières tout fonte « Perfector » — Série 202, décor moderne.....	14
Cuisinières tout fonte « Perfector » — Série 1202.....	15
Cuisinières tout fonte « Perfector » — Série 45/65.....	15
Cuisinières tôle et fonte « Perfector » — Série Y.....	17
Cuisinières tôle et fonte « Perfector » — Série ECH (chauffage central).....	18
Cuisinières tôle et fonte « Perfector » — Série Centre.....	20
Cuisinières tôle et fonte « Perfector » — Série Nord.....	23
Cuisinières tôle et fonte « Perfector » — Série Nord à 2 fours et 2 étuves.....	26
Cuisinières tôle et fonte « Perfector » — Série Nord émaillée.....	28
Cuisinières tôle et fonte « Rotissfour - Perfector » — Séries 120 et 83 (à gaz et à charbon).....	29
Tableau récapitulatif de la numérotation des cuisinières « Perfector ».....	31



Une lettre de Client entre mille...
relative a nos calorifères " PHENIX "

CH

La Sablière
au VALDOIE le 16 octobre 1932 .
Territoire de BELFORT

19 OCT 1932

Colis Postaux et GX en GARE du VALDOIE
Postes & Télégraphe { HERRGOTT
TÉLÉPHONE N°10 { VALDOIE

19 10-32

Monsieur
l' Administrateur
des Usines et Fonderies de Fréteval et Vendôme
à F R E T E V A L Loir et Cher

R.C. Belfort 3396

Monsieur , Pour mon calorifère " PHENIX "

N° 3 , qui commence son trente neuvième hiver , veuil-
lez bien me faire parvenir en PETITE VITESSE à mon adres-
se EN GARE du VALDOIE (EST) port dû :
UN Godet K et DEUX Cloches J

VE 185

Dès reception je m'empresserai de vous cou-
vrir par chèque et avec mes remerciements , veuillez re-
cevoir , Monsieur , l'expression de mes sentiments très
distingués .

C. Herrgott

C. HERRGOTT

Ingénieur

Calorifères "PHÉNIX"



Leurs avantages

- 1° Ces calorifères ne sont chargés en combustible qu'une fois par jour;
- 2° Ils donnent un feu brillant;
- 3° Ils ne produisent pas de poussières;
- 4° Ils rayonnent sur une grande surface uniformément chauffée;
- 5° Ils produisent une combustion uniforme, pas d'explosion ou d'incendie à redouter;
- 6° Ils sont durables, économiques, élégants, et ne prennent que peu de place;
- 7° Ils peuvent servir en feu vif ou en feu continu, ils s'entretiennent toujours eux-mêmes de combustible pendant 12, 15, 24 heures de suite;
- 8° La combustion se produisant sur une faible épaisseur, est parfaite, et les appareils ne dégagent pas d'oxyde de carbone.

Leur mode de service

Lorsque le calorifère aura été mis en place, on remplira avec du sable sec ordinaire la rainure dans laquelle s'encastre le couvercle. On empêchera ainsi la fumée et les gaz de s'échapper par le haut de l'appareil; de plus, faute d'air dans cette partie supérieure du chargeur en tôle, le combustible ne pourra s'y embraser.

Allumage. — Pour allumer l'appareil, on emploiera des copeaux et un peu de charbon de bois ou de bois sec, et en y ajoutant quelques morceaux d'antracite. On fermera la porte du foyer, en laissant ouverte celle du cendrier, jusqu'à ce que l'antracite soit bien allumé. C'est alors qu'on fermera la seconde porte et le régulateur, puis on remplira le foyer avec de l'antracite, au moyen de l'entonnoir livré avec chaque appareil. Enfin, on placera, au sommet du calorifère, le couvercle dont on aura soigneusement ensablé la rainure, puis on ouvrira le régulateur. Ce dernier étant destiné à régler la température, plus on l'ouvrira, plus on augmentera la chaleur.

GENRES D'EXECUTION

Genre ordinaire : Sont chromés : les deux glands des portes, la flamme, le régulateur et la plaque-adresse ; les autres pièces en fonte sont noircies à la mine de plomb. les tôles sont glacées, lustrées et noircies au feu.

Genre chromé : En plus des pièces chromées du genre ordinaire : les moulures du bas et du milieu, le chapiteau, le bonnet et le porte-bonnet sont chromés.

Genre émaillé : Sont émaillés les moulures du bas et du milieu, le chapiteau, le bonnet et le porte-bonnet; les deux glands de portes, la flamme et la plaque-adresse sont chromés.

CARACTERISTIQUES

N°	Carré de la base avec pieds	Hauteur totale	Diamètre de la buse	Contenance en combustible	Puissance de chauffage	Poids approximatif
0 bis	340	1.070	83	11 litres	60 à 70 m ³	55 kg.
1	340	1.270	83	14 —	70 à 80 -	61 -
2	390	1.390	95	16 —	100 à 150 -	78 -
3	430	1.400	95	22 —	150 à 200 -	92 -
4	430	1.520	95	24 —	200 à 300 -	98 -
5	530	1.830	135	45 —	400 à 500 -	152 -
6	650	1.970	145	90 —	1.200 à 1.400 -	270 -
7	650	2.150	145	110 —	1.600 à 1.800 -	285 -

Cheminées "PHÉNIX"

à feu continu

Entièrement
en fonte

Décendrage facile
pendant la marche

Roulettes permettant
le déplacement
de l'appareil



Feu continu pendant
24 heures

Réglage
par ouvertures
du cendrier

Fermetures étanches

GENRES D'EXECUTION

Genre ordinaire : Les abouts du tampon, de la poignée de manœuvre, de la porte mica et du coulisseau d'aération, le bouton de la poignée d'aération, le bouton de frein et la poignée de porte mica sont chromés, les autres pièces sont noircies.

Genre 1/2 chromé : En plus des pièces, du genre ordinaire, sont chromés : la porte mica et son anneau, le tampon de chargement, le support de bouilloite, la clé de manœuvre, la façade du cendrier, le manche de la grille-fourchette et les deux branches de poignée.

Genre émaillé : Sont émaillés : le socle, le tampon de chargement, la façade de cendrier. Les autres pièces sont chromées comme dans le genre 1/2 chromé.

CARACTERISTIQUES

N°	Poids approximatif	Encombrement			Capacité de chauffage	Hauteur du dessus de la buse au sol	Dimension extérieure de la buse	Tuyaux correspon- dants
		Hauteur	Largeur	Profondeur				
D-1	108 kg.	0 ^m 80	0 ^m 65	0 ^m 44	300 m ³	0 ^m 45	140×80	118

Poêles "GENEVÉE"

EN FONTE BRUTE NOIRCIE

pour Ateliers, Guérites, Dortoirs, Salles de réunions, etc.



N° PG 1

	N° PG 1	N° PG 2
Hauteur maximum..	480	810
Largeur	320	310
Poids	37 kg.	50 kg.



N° PG 2



N° PG 3

	N° PG 3	N° PG 4
Hauteur maximum..	1.120	1.500
Largeur	440	385
Poids	95 kg.	175 kg.



N° PG 4

NOTA. — Le N° PG 3 peut se faire sans étuve. — Poids : 76 kilos

Poêles mixtes "PERFECTOR"



DECOR CLASSIQUE



- A charbon et à bois.
- Feu vif et feu lent.
- Feu visible. - Portes ouvrantes à mica.
- Entièrement en fonte brute ou émaillée.
- Tiroir à cendres latéral.
- Double réglage - par 1/2 lune à la buse - par régulateur d'entrée d'air.
- Dispositif évitant tout dégagement d'oxyde de carbone en feu lent.

CARACTERISTIQUES

N°	Largeur	Profondeur	Hauteur	Capacité chauffage	Poids approximatif	Buse pour tuyaux	Haut. du dessus de la buse au sol
1	500	310	580	200 m3	57 kg.	111	430
2	500	410	580	250 m3	70 kg.	111	430



DECOR MODERNE



DECOR NOUVEAU « RIFF »

CARACTERISTIQUES

N°	Largeur	Profondeur	Hauteur	Capacité chauffage	Poids approximatif	Buse pour tuyaux	Haut. du dessus de la buse au sol
1	500	310	580	200 m3	57 kg.	111	430

GENRES D'EXECUTION

Brut : pièces extérieures en fonte minée.

Emaillé : pièces extérieures en fonte émaillée.

Chromé : pièces extérieures en fonte émaillée sauf les portes, le loqueteau et le couvercle qui sont chromés.

Cuisinières "PERFECTOR"



Quelques conseils utiles

INSTALLATION

En admettant que la cheminée soit parfaite, veiller aux points suivants :

- a) Le tuyau ne doit pas pénétrer trop profondément dans la cheminée, car son extrémité ne doit pas venir trop près du fond de cette cheminée, ce qui réduirait la section de tirage.
- b) Ce tuyau doit être taillé en sifflet à son extrémité pénétrant dans la cheminée, le sifflet dirigé vers le haut.
- c) Le tuyau doit entrer dans le trou du mur sans jeu, au besoin mettre une colerette en tôle.
- d) Le tuyau ou la mitre en tôle doivent s'emboîter sans jeu sur le buselot en fonte de la cuisinière.
- e) Ne pas poser de clé sur la mitre ou le tuyau, car elle ferait double emploi avec le régulateur de l'appareil.
- f) Le tuyau doit présenter le minimum de coudes.

CONTROLE DE L'APPAREIL INSTALLE

Se dire tout d'abord, lors de la mise en marche, que tous nos appareils de la même série étant identiques et ayant donné lieu à des essais et mises au point au début de leur fabrication, il n'y a aucune raison que l'un de ces appareils ne fonctionne pas, à moins que la disposition de ses pièces ne se trouve modifiée par les chocs du transport.

Il faut vérifier particulièrement :

- a) Que le tampon du cadre de four se trouve bien à sa place.
- b) Que le tampon de ramonage du faux fond (ou plafond de l'étuve) se trouve bien à sa place.
- c) Que les pièces du foyer sont complètes et bien en place.
- d) Eventuellement que le garnissage réfractaire n'est pas détérioré.
- e) Que le volet d'allumage et le volet du régulateur fonctionnent bien.
- f) Que le joint du robinet a été bien fait par l'installateur.

PREMIER ALLUMAGE

- a) Il faut prendre soin de desserrer légèrement les vis de fixation du dessus pour faciliter les dilatations et éviter le bris de certaines pièces.
- b) Commencer par un feu doux.
- c) Vérifier que la bouillotte contient de l'eau.

ALLUMAGE QUOTIDIEN

- a) Ouvrir le volet d'allumage au début de la combustion pour obtenir un tirage direct qui favorise l'allumage. Pour cela, placer l'anneau dans la position oblique ou, sur certaines cuisinières, le tirer à soi. Après la période d'allumage, le remettre dans sa position initiale.
- b) Mettre le régulateur à la position « Vif ».
- c) Vérifier que la bouillotte contient de l'eau.

DECENDRAGE QUOTIDIEN

Avant de décendre le foyer, mettre le régulateur à la position « Lent », ce qui empêchera les poussières de se répandre dans la pièce.

RAMONAGE MENSUEL

- a) Enlever l'ovale, les rondelles et les tampons.
- b) Racler la suie et les cendres qui se trouvent sur le dessus de four.
- c) Racler la suie et les cendres qui se trouvent entre le four et la chaudière.
- d) Enlever le tampon de nettoyage de la façade, entre le four et l'étuve.
- e) Enlever le tampon de ramonage du faux fond et placer dans l'étuve, au-dessous, un récipient.
- f) Nettoyer l'entre-deux de four et d'étuve et sous la chaudière avec une raclette en faisant tomber la suie par l'ouverture dégagée du tampon de ramonage.

CHAUDIERE

Il est prudent de mettre le régulateur à la position « feu lent » lorsqu'en marche on vient de viduer la chaudière, et cela jusqu'au moment où on la remplit à nouveau.



REPLACEMENT D'UN FOYER MIXTE DEMONTABLE

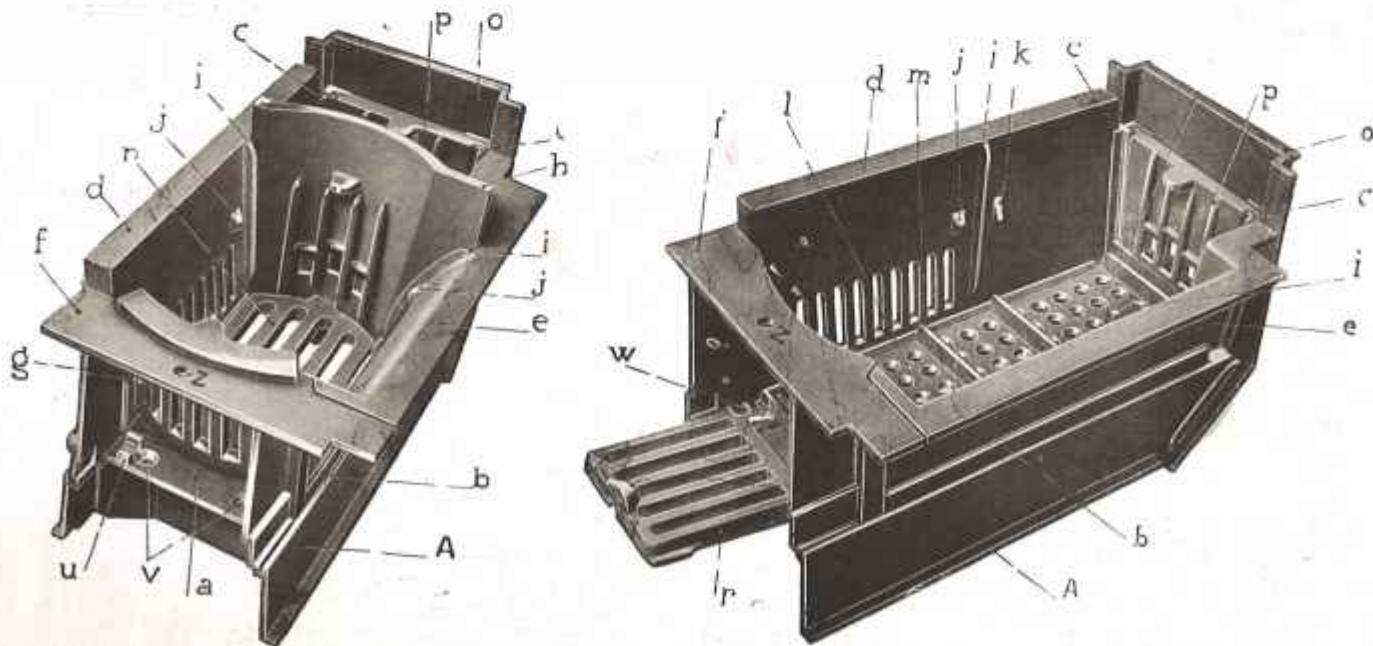
- Poser le support de foyer *a*.
- Poser le gueulard *f* et le fixer sur l'oreille de la porte du foyer par un boulon passant dans le trou *z*.
- Poser le côté gauche *d* et le côté droit ou parabole *e* en les plaçant dans les rainures formées par les nervures *b* d'une part et *c* de l'autre.

MONTAGE EN FOYER A HOUILLE

- Glisser la plaque chaudière *p* par le haut dans l'ouverture que présente vers l'avant le derrière de foyer *o*.
 - Placer la pièce de rétrécissement arrière *h* entre les tenons *k* et les nervures *i* ou entre les tenons *j* et les nervures *l* suivant la dimension de la grille de fond à houille *n*.
 - Poser la pièce de rétrécissement avant *g* sur le support de foyer *a* : elle sera maintenue par 2 nervures et 2 taquets des deux côtés de foyer.
 - Placer la grille *m* qui doit reposer sur les 4 épaulements du support de foyer *a*.
- Ces opérations peuvent se faire sans démonter le dessus et les pièces peuvent être passées par le trou de l'ovale.

TRANSFORMATION DU FOYER A HOUILLE EN FOYER A BOIS

- Enlever l'ovale, les rondelles et les tampons.
- Enlever la grille de fond *n*, la plaque de rétrécissement arrière *h* et la pièce de rétrécissement avant *g*.
- Poser la grille à bois *l* (plaque à trous) dans le foyer.
- Soulever la grille abattante *r* et la rabattre sur l'avant horizontalement.



Cuisinières tout fonte "PERFECTOR"

à feu vif ou continu
Série "TOUT FONTE"

DECOR CLASSIQUE

Types "NORD-MIXTE" A FOYER DÉMONTABLE A BOIS ET A HOUILLE
et "PARIS-NORD" A FOYER OVALE A HOUILLE



Façade et côtés
émaillés

Poignées en fonte

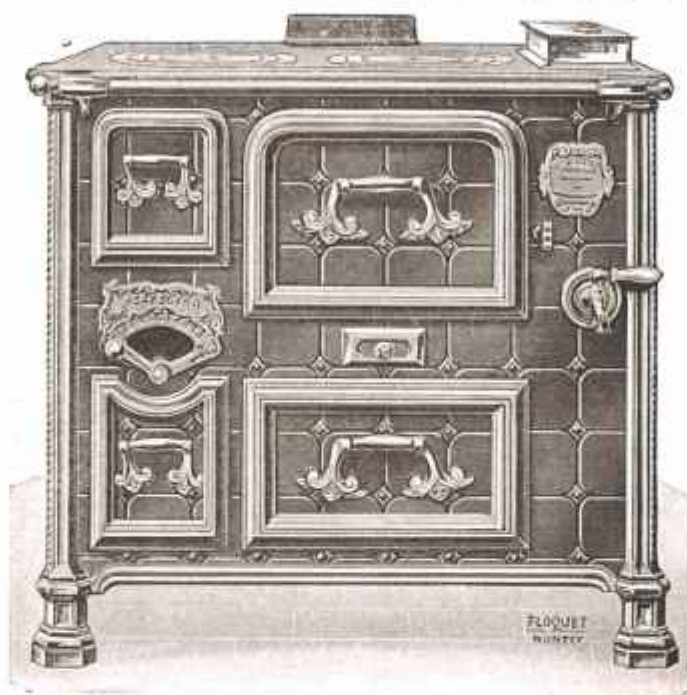
Poignée de robinet
en faïence - ou
robinet à pression

Dessus poli fin

Barre devant ou
barre contournante
en cuivre chromé

Porte à rôtir
sur demande

Genre chromé
ou demi-chromé
sur demande



Chaudière fonte
émaillée à droite
saillante
ou affleurante

Clé d'allumage

Régulateur pour feu
vif et feu continu

Deux trous de buse
sur le dessus et un
trou de buse derrière

Foyer mixte démontable
ou foyer ovale,
à houille - toujours à
gauche

Genre riche ou demi-
riche (garnitures en
laiton poli) sur
demande

GENRES D'EXECUTION

Genre ordinaire : les pièces ci-après sont chromées : barre, panache et couvercle, robinet, rosace.

Genre 1/2 chromé : les pièces chromées sont les mêmes que celles comprises dans le genre ordinaire, plus : poignées de four et d'étuve, de cendrier et de porte abattante (s'il y a lieu), bouton de tampon de nettoyage, poignée de régulateur, clé d'allumage, bouton de porte mica (s'il y a lieu).

Genre chromé : sont chromés, en plus des pièces déjà indiquées dans le genre 1/2 chromé : les encadrements et extérieurs de four, d'étuve; l'encadrement de cendrier, celui de la porte de foyer, les portes mica (s'il y a lieu), la plaque-adresse, le tampon de nettoyage, la plaque-régulateur, les deux colonnes, la galerie de face. Les appliques de four, d'étuve et cendrier, ainsi que la porte abattante du foyer, restent émaillées de même que la façade et les côtés (s'il y a lieu).

Genre 1/2 riche : sont en laiton poli : barre, deux supports, panache et couvercle, robinet, rosace, poignées de four, d'étuve, de cendrier de porte abattante (s'il y a lieu), bouton de tampon de nettoyage, poignée de régulateur, clé d'allumage, bouton de porte mica (s'il y a lieu).

Genre riche : sont en laiton, en plus des pièces indiquées dans le genre 1/2 riche : tous les encadrements, les deux colonnes et la galerie de façade.

CARACTERISTIQUES

N°	Longueur	Largeur	Hauteur	Four		Contenance de la chaudière	Diamètre du tuyau	Poids approximatif
				Largeur	Profondeur			
75 T. F.	750	550	800	290	510	7 litres	139	170 kilos
80 T. F.	800	550	800	300	510	10 —	139	185 —
85 T. F.	850	600	800	330	560	12 —	146	200 —

Cuisinières tout fonte "PERFECTOR"

à feu vif ou continu

DECOR MODERNE

Types "NORD-MIXTE" A BOIS ET A HOUILLE
et "PARIS-NORD" A HOUILLE



Façade et côtés
émaillés

Poignées en fonte

Poignée de robinet
en faïence - ou
robinet à pression

Dessus poli

Barre devant ou
barre contournante
en cuivre chromé

Genre chromé
ou demi-chromé
sur demande

Chaudière fonte
émaillée à droite
saillante
ou affleurante

Clé d'allumage

Régulateur
« Perfector »
pour feu vif
et continu

Deux trous de buse
sur le dessus et un
trou de buse derrière

Foyer mixte démon-
table ou foyer ovale,
à houille - toujours à
gauche

Genre riche ou demi-
riche (garnitures en
laiton poli) sur
demande

Mêmes genres d'exécution que pour la cuisinière « Tout fonte », décor classique - page 9

CARACTERISTIQUES

N°	Longueur	Largeur	Hauteur	Four		Contenance de la chaudière	Diamètre du tuyau	Poids approximatif
				Largeur	Profondeur			
75 T. F.	750	550	800	290	510	7 litres	139	170 kilos
80 T. F.	800	550	800	300	510	10 —	139	185 —
85 T. F.	850	600	800	330	560	12 —	146	200 —

